


 Dumpers - Serie DM sono macchine robuste di lunga durata, versatili, con ingombri ridotti e un disegno focalizzato sulla funzionalità, facilità di funzionamento e manutenzione. La sua robustezza li consente di adattarsi ai terreni più insidiosi e di essere altamente produttiva in condizioni avverse. Disponibili nelle versioni con telaio rigido 4x2 e telaio articolato 4x4, scarico frontale e trilaterale a 180°, la capacità di carico da 1500 kg a 3480 kg, con una ampia gamma di modelli e accessori disponibili per qualsiasi esigenza di lavoro.

 Dumpers - DB Series are long-lasting robust machines, versatile, with reduced dimensions and a simple design focused on their functionality and ease of operation and maintenance. The robustness and ability to adapt to the most difficult terrain, allows them to be durable and highly productive in adverse conditions. Available in 4x2 rigid chassis and 4x4 articulated chassis versions, front dump and 180° swivel, load capacities from 1500kg to 3480kg and a variety of accessories available; there is a DM Series Dumper for every job and application requirement.

 Dumpers - Série DM ce sont des machines robustes de longue durée, leur polyvalence, leurs dimensions réduites et leur conception simple axée sur leur fonctionnalité et leur facilité d'utilisation et d'entretien. La robustesse et la capacité de s'adapter aux terrains les plus difficiles, leur permet d'être durables et hautement productifs dans des conditions défavorables. Disponible en versions châssis rigide 4x2 et châssis articulé 4x4, benne avant et pivot à 180°, capacités de charge de 1500 kg à 3480 kg et une variété d'accessoires disponibles; il existe une Dumper Série DM pour chaque tâche et application.

 Volquetes - Serie DM son maquinas robustas de larga duración, versátiles, con dimensiones reducidas y un diseño simple enfocado en su funcionalidad y facilidad de operación y mantenimiento. La robustez y capacidad de adaptación a los terrenos más difíciles, les permite ser durables y altamente productivos en condiciones adversas. Disponibles en versiones 4x2 de chasis rígido y 4x4 de chasis articulado, descarga frontal y trilateral a 180°, capacidades de carga desde 1500kg hasta 3480kg y una variedad de accesorios disponibles. Tenemos un Volquete Serie DM para cada requerimiento de trabajo y aplicación.



CARATTERISTICHE (1) CARACTERÍSTICAS (1) SPECIFICATIONS (1) DONNEES (1)	DM 800 2RM	DM 1000 2RM	DM 800 NT/SN	DM 800 NT/SN/3L	DM 1000 NT/SN	DM 1000 NT/SN/3L	DM 1200 NT/SN	DM 1200 NT/SN/3L	DM 1200 SN/HD	DM 1200 SN/P	DM 1500 SNF
---	---------------	----------------	-----------------	--------------------	------------------	---------------------	------------------	---------------------	------------------	-----------------	----------------

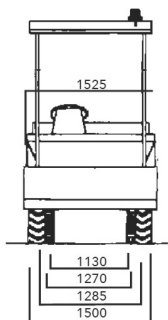
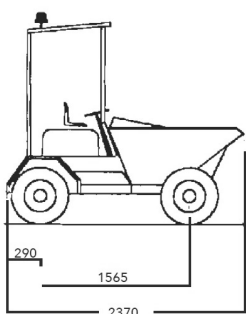
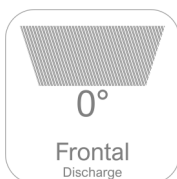
CAPACITA A RASO CAPACITE A RAS STRUCK CAPACITY CAPACIDAD A RAS	0.8m <sup>3</sup>	1.0m <sup>3</sup>	0.8m <sup>3</sup>	0.8m <sup>3</sup>	1.0m <sup>3</sup>	1.0m <sup>3</sup>	1.2m <sup>3</sup>	1.2m <sup>3</sup>	1.2m <sup>3</sup>	1.2m <sup>3</sup>	1.2m <sup>3</sup>
---	-------------------	-------------------	-------------------	-------------------	-------------------	-------------------	-------------------	-------------------	-------------------	-------------------	-------------------

PORTATA PORTEE MAX PAYLOAD CARGA ÚTIL	1500kg	2500kg	1500kg	1500kg	2500kg	2500kg	3000kg	3000kg	3000kg	3000kg	3480kg
--	--------	--------	--------	--------	--------	--------	--------	--------	--------	--------	--------

RUOTE MOTRICI ROUES MOTRICES WHEELS DRIVE RUEDAS MOTRICES											
--	--	--	--	--	--	--	--	--	--	--	--

TIPO DI CHASSIS TYPE DE CHÂSSIS CHASSIS TYPE TIPO DE CHASIS											
--	--	--	--	--	--	--	--	--	--	--	--

SCARICO DESCARGEMENT DISCHARGE DESCARGA											
--	--	--	--	--	--	--	--	--	--	--	--



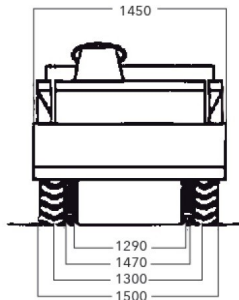
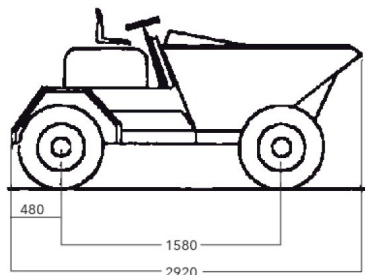
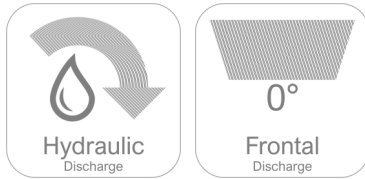
**SCARICO IDRAULICO FRONTALE / 4X2 / RIGIDO**  
 DESCARGEMENT HYDRAULIQUE FRONTAL / 4X2 / RIGIDE  
**HYDRAULIC FRONTAL DISCHARGE / 4X2 / RIGID**  
 DESCARGA HIDRAÚLICA FRONTAL / 4X2 / RIGIDO

**CARATTERISTICHE TECNICHE**  
 DONNEES TECHNIQUES  
 SPECIFICATIONS  
 CARACTERÍSTICAS TÉCNICA

## DM 800 2RM

<b>CAPACITA' DELLA BENNA</b> CAPACITE' DE LA BENNE <b>SKIP CAPACITIES</b> CAPACIDAD DE LA TOLVA	<b>A RASO</b> A RAS <b>STRUCK</b> NIVEL DEL AGUA	<b>800 ℓ</b>	<b>A COLMO</b> COMBLEE <b>HEAPED</b> COLMADA	<b>1200 ℓ</b>
<b>PORTATA</b> PORTEE <b>MAX PAYLOAD</b> CARGA ÚTIL <b>PESO A VUOTO</b> POIDS A VIDE <b>UNLOADED WEIGHT</b> PESO EN VACÍO				<b>1500 kg</b>  <b>1250 kg</b>
<b>MOTORE</b> MOTEUR <b>ENGINE</b> MOTOR	<b>DIESEL / AVV. ELETTRICO</b> <b>DIESEL / DEMARRAGE ELECTRIQUE</b> <b>DIESEL / ELECTRIC START</b> <b>DIESEL / ARRANQUE ELÉCTRICO</b>		<b>HATZ 1D81</b>	
<b>POTENZA</b> PUISSANCE <b>POWER</b> POTENCIA MOTOR				<b>14.3 HP</b>
<b>NR CILINDRI</b> NR CYLINDRES <b>NR CYLINDERS</b> NR CILINDROS				<b>1</b>
<b>TRASMISSIONE</b> TRANSMISSION <b>TRANSMISSION</b> TRASMISIÓN			<b>MECCANICA</b> MECANIQUE <b>MECHANICAL</b> MECANICA	
<b>MARCE AVANTI / RETRO</b> VITESSE AV / AR <b>FORWARD / REVERSE GEARS</b> VELOCIDADES ADELANTE / ATRÁS				<b>4/4</b>
<b>FRIZIONE</b> EMBRAYAGE <b>CLUTH</b> EMBRAGUE			<b>MONODISCO A SECCO</b> MONODISQUE A SEC <b>SINGLE DRY PLATE</b> MONODISCO EN SECO	
<b>VELOCITA' MAX</b> VITESSE MAX <b>MAX SPEED</b> VELOCIDAD MAX				<b>22 km/hr</b>
<b>FRENI</b> FREINS <b>BRAKES</b> FRENOS			<b>IDRAULICI SULLE 2 RUOTE</b> HYDRAULIQUES SUR LES 2 ROUES <b>2 WHEELS HYDRAULIC FOOTBRAKES</b> HIDRÁULICOS SOBRE 2 RUEDAS	
<b>RUOTE MOTRICI</b> ROUES MOTRICES <b>WHEELS DRIVE</b> RUEDAS MOTRICES				<b>2</b>
<b>PNEUMATICI</b> PNEUS <b>TYRES</b> NEUMÁTICOS				<b>7.50-16 / 165-70R14</b>

Tutte le immagini ed i dati tecnici sono a titolo indicativo e potranno essere modificati senza preavviso.  
 All images and technical data are for illustrative purposes and can be changed without prior notice.  
 Toutes les images et les données techniques sont indicatives et peuvent être changées sans préavis.  
 Todas las imágenes y los datos técnicos son ilustrativos y podrán ser modificados sin previo aviso.



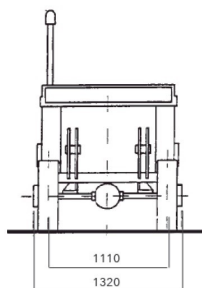
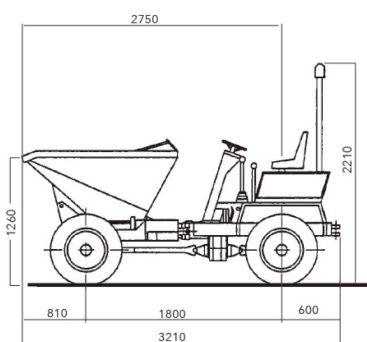
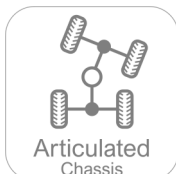
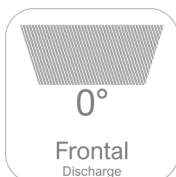
**SCARICO IDRAULICO FRONTALE / 4X2 / RIGIDO**  
**DESCHARGEMENT HYDRAULIQUE FRONTAL / 4X2 / RIGIDE**  
**HYDRAULIC FRONTAL DISCHARGE / 4X2 / RIGID**  
**DESCARGA HIDRAÚLICA FRONTAL / 4X2 / RIGIDO**

**CARATTERISTICHE TECNICHE**  
 DONNEES TECHNIQUES  
 SPECIFICATIONS  
 CARACTERÍSTICAS TÉCNICA

## DM 1000 2RM

<b>CAPACITA' DELLA BENNA</b> CAPACITE' DE LA BENNE <b>SKIP CAPACITIES</b> CAPACIDAD DE LA TOLVA	<b>A RASO</b> A RAS <b>STRUCK</b> NIVEL DEL AGUA	<b>1000 ℓ</b>	<b>A COLMO</b> COMBLEE <b>HEAPED</b> COLMADA	<b>1200 ℓ</b>
<b>PORTATA</b> PORTEE <b>MAX PAYLOAD</b> CARGA ÚTIL <b>PESO A VUOTO</b> POIDS A VIDE <b>UNLOADED WEIGHT</b> PESO EN VACÍO				<b>2500 kg</b>    <b>1200 kg</b>
<b>MOTORE</b> MOTEUR <b>ENGINE</b> MOTOR	<b>DIESEL / AVV. ELETTRICO</b> <b>DIESEL / DEMARRAGE ELECTRIQUE</b> <b>DIESEL / ELECTRIC START</b> <b>DIESEL / ARRANQUE ELÉCTRICO</b>		<b>HATZ 2G40</b> <b>LOMBARDINI 9LD625.2</b>	
<b>POTENZA</b> PUISSANCE <b>POWER</b> POTENCIA MOTOR			<b>HATZ 23.0 HP</b> <b>LOMBARDINI 28.5 HP</b>	
<b>NR CILINDRI</b> NR CYLINDRES NR CYLINDERS NR CILINDROS				<b>2</b>
<b>TRAMMISSIONE</b> TRANSMISSION <b>TRANSMISSION</b> TRASMISIÓN			<b>MECCANICA</b> MECANIQUE <b>MECHANICAL</b> MECANICA	
<b>MARCE AVANTI / RETRO</b> VITESSE AV / AR <b>FORWARD / REVERSE GEARS</b> VELOCIDADES ADELANTE / ATRÁS				<b>4/4</b>
<b>FRIZIONE</b> EMBAYAGE <b>CLUTH</b> EMBRAGUE			<b>MONODISCO A SECCO</b> MONODISQUE A SEC <b>SINGLE DRY PLATE</b> MONODISCO EN SECO	
<b>VELOCITA' MAX</b> VITESSE MAX <b>MAX SPEED</b> VELOCIDAD MAX				<b>25 km/hr</b>
<b>FRENI</b> FREINS <b>BRAKES</b> FRENOS			<b>IDRAULICI SULLE 2 RUOTE</b> HYDRAULIQUES SUR LES 2 ROUES <b>2 WHEELS HYDRAULIC FOOTBRAKES</b> HIDRAÚLICOS SOBRE 2 RUEDAS	
<b>RUOTE MOTRICI</b> ROUES MOTRICES <b>WHEELS DRIVE</b> RUEDAS MOTRICES				<b>2</b>
<b>PNEUMATICI</b> PNEUS <b>TYRES</b> NEUMÁTICOS				<b>7.50-16 / 165-70R14</b>

Tutte le immagini ed i dati tecnici sono a titolo indicativo e potranno essere modificati senza preavviso.  
 All images and technical data are for illustrative purposes and can be changed without prior notice.  
 Toutes les images et les données techniques sont indicatives et peuvent être changées sans préavis.  
 Todas las imágenes y los datos técnicos son ilustrativos y podrán ser modificados sin previo aviso.



**SCARICO IDRAULICO FRONTALE / 4X4 / ARTICOLATO**  
 DESCARGEMENT HYDRAULIQUE FRONTAL / 4X4 / ARTICULER  
 HYDRAULIC FRONTAL DISCHARGE / 4X4 / ARTICULATED  
 DESCARGA HIDRAÚLICA FRONTAL / 4X4 / ARTICULADO

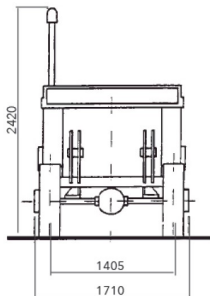
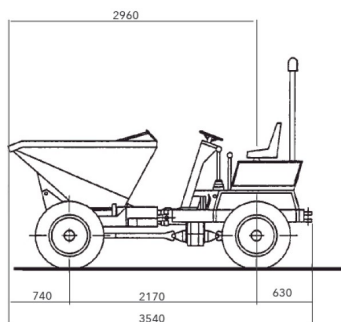
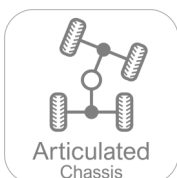
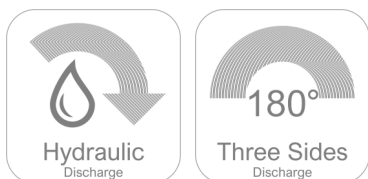
**CARATTERISTICHE TECNICHE**  
 DONNEES TECHNIQUES  
 SPECIFICATIONS  
 CARACTERÍSTICAS TÉCNICA

**DM 800 NT/SN**

<b>CAPACITÀ DELLA BENNA</b> CAPACITÉ DE LA BENNE <b>SKIP CAPACITIES</b> CAPACIDAD DE LA TOLVA	<b>A RASO</b> A RAS <b>STRUCK</b> NIVEL DEL AGUA	<b>800 l</b>	<b>A COLMO</b> COMBLEE <b>HEAPED</b> COLMADA	<b>1200 l</b>
<b>PORTATA</b> PORTEE <b>MAX PAYLOAD</b> CARGA ÚTIL <b>PESO A VUOTO</b> POIDS A VIDE <b>UNLOADED WEIGHT</b> PESO EN VACÍO				<b>1500 kg</b> <b>1070 kg</b>
<b>MOTORE</b> MOTEUR <b>ENGINE</b> MOTOR <b>POTENZA</b> PUISSANCE <b>POWER</b> POTENCIA MOTOR	<b>DIESEL / AVV. ELETTRICO</b> <b>DIESEL / DEMARRAGE ELECTRIQUE</b> <b>DIESEL / ELECTRIC START</b> <b>DIESEL / ARRANQUE ELÉCTRICO</b>		<b>HATZ 1D81</b>	<b>14.3 HP</b>
<b>NR CILINDRI</b> NR CYLINDRES <b>NR CYLINDERS</b> NR CILINDROS <b>TRASMISSIONE</b> TRANSMISSION <b>TRANSMISSION</b> TRASMISIÓN			<b>MECCANICA</b> MECANIQUE <b>MECHANICAL</b> MECANICA	<b>1</b>
<b>MARCE AVANTI / RETRO</b> VITESSE AV / AR <b>FORWARD / REVERSE GEARS</b> VELOCIDADES ADELANTE / ATRÁS				<b>4/4</b>
<b>FRIZIONE</b> EMBAYAGE <b>CLUTH</b> EMBRAGUE <b>VELOCITÀ MAX</b> VITESSE MAX <b>MAX SPEED</b> VELOCIDAD MAX			<b>MONODISCO A SECCO</b> MONODISQUE A SEC <b>SINGLE DRY PLATE</b> MONODISCO EN SECO	<b>25 km/hr</b>
<b>FRENI</b> FREINS <b>BRAKES</b> FRENOS <b>RUOTE MOTRICI</b> ROUES MOTRICES <b>WHEELS DRIVE</b> RUEDAS MOTRICES <b>PNEUMATICI</b> PNEUS <b>TYRES</b> NEUMÁTICOS			<b>IDRAULICI SULLE 4 RUOTE</b> HYDRAULIQUES SUR LES 4 ROUES <b>4 WHEELS HYDRAULIC FOOTBRAKES</b> HIDRAÚLICOS SOBRE 4 RUEDAS	<b>4</b> <b>7.50-16</b>
<b>RAGGIO DI STERZATURA</b> RAYON DE BRAQUAGE <b>STEERING RADIUS</b> RADIO DE GIRO	<b>ESTERNO</b> EXTERNE <b>EXTERNAL</b> ESTERNO	<b>4345 mm</b>	<b>INTERNO</b> INTERNE <b>INTERNAL</b> INTERNO	<b>3075 mm</b>

Tutte le immagini ed i dati tecnici sono a titolo indicativo e potranno essere modificati senza preavviso.  
 All images and technical data are for illustrative purposes and can be changed without prior notice.  
 Toutes les images et les données techniques sont indicatives et peuvent être changées sans préavis.  
 Todas las imágenes y los datos técnicos son ilustrativos y podrán ser modificados sin previo aviso.





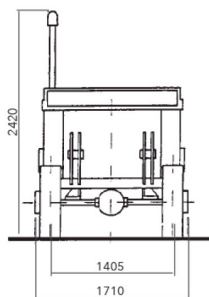
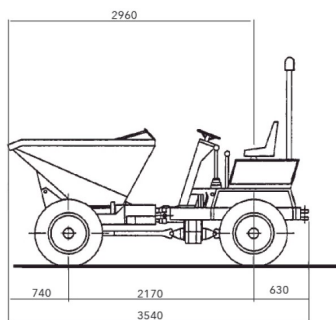
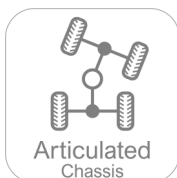
**SCARICO IDRAULICO TRILATERALE 180° / 4X4 / ARTICOLATO**  
 DESCHARGEMENT HYDRAULIQUE TRILATERAL 180° / 4X4 / ARTICULER  
**HYDRAULIC THREE SIDES 180° DISCHARGE / 4X4 / ARTICULATED**  
 DESCARGA HIDRAÚLICA TRILATERAL 180° / 4X4 / ARTICULADO

**CARATTERISTICHE TECNICHE**  
 DONNEES TECHNIQUES  
 SPECIFICATIONS  
 CARACTERÍSTICAS TÉCNICA

## DM 800 NT/SN/3L

<b>CAPACITA' DELLA BENNA</b> CAPACITE' DE LA BENNE <b>SKIP CAPACITIES</b> CAPACIDAD DE LA TOLVA	<b>A RASO</b> A RAS <b>STRUCK</b> NIVEL DEL AGUA	<b>800 ℓ</b>	<b>A COLMO</b> COMBLEE <b>HEAPED</b> COLMADA	<b>1200 ℓ</b>
<b>PORTATA</b> PORTEE <b>MAX PAYLOAD</b> CARGA ÚTIL <b>PESO A VUOTO</b> POIDS A VIDE <b>UNLOADED WEIGHT</b> PESO EN VACÍO				<b>1500 kg</b> <b>1070 kg</b>
<b>MOTORE</b> MOTEUR <b>ENGINE</b> MOTOR <b>POTENZA</b> PUISSANCE <b>POWER</b> POTENCIA MOTOR	<b>DIESEL / AVV. ELETTRICO</b> <b>DIESEL / DEMARRAGE ELECTRIQUE</b> <b>DIESEL / ELECTRIC START</b> <b>DIESEL / ARRANQUE ELÉCTRICO</b>		<b>HATZ 1D81</b>	<b>14.3 HP</b>
<b>NR CILINDRI</b> NR CYLINDRES <b>NR CYLINDERS</b> NR CILINDROS <b>TRAMMISSIONE</b> TRANSMISSION <b>TRANSMISSION</b> TRASMISIÓN			<b>MECCANICA</b> MECANIQUE <b>MECHANICAL</b> MECANICA	<b>1</b>
<b>MARCE AVANTI / RETRO</b> VITESSE AV / AR <b>FORWARD / REVERSE GEARS</b> VELOCIDADES ADELANTE / ATRÁS				<b>4/4</b>
<b>FRIZIONE</b> EMBAYAGE <b>CLUTH</b> EMBRAGUE <b>VELOCITA' MAX</b> VITESSE MAX <b>MAX SPEED</b> VELOCIDAD MAX			<b>MONODISCO A SECCO</b> MONODISQUE A SEC <b>SINGLE DRY PLATE</b> MONODISCO EN SECO	<b>25 km/hr</b>
<b>FRENI</b> FREINS <b>BRAKES</b> FRENOS <b>RUOTE MOTRICI</b> ROUES MOTRICES <b>WHEELS DRIVE</b> RUEDAS MOTRICES			<b>IDRAULICI SULLE 4 RUOTE</b> HYDRAULIQUES SUR LES 4 ROUES <b>4 WHEELS HYDRAULIC FOOTBRAKES</b> HIDRÁULICOS SOBRE 4 RUEDAS	<b>4</b>
<b>PNEUMATICI</b> PNEUS <b>TYRES</b> NEUMÁTICOS				<b>7.50-16</b>

Tutte le immagini ed i dati tecnici sono a titolo indicativo e potranno essere modificati senza preavviso.  
 All images and technical data are for illustrative purposes and can be changed without prior notice.  
 Toutes les images et les données techniques sont indicatives et peuvent être changées sans préavis.  
 Todas las imágenes y los datos técnicos son ilustrativos y podrán ser modificados sin previo aviso.



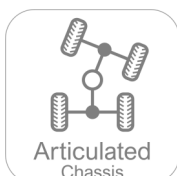
**SCARICO IDRAULICO FRONTALE / 4X4 / ARTICOLATO**  
 DESCARGEMENT HYDRAULIQUE FRONTAL / 4X4 / ARTICULER  
 HYDRAULIC FRONTAL DISCHARGE / 4X4 / ARTICULATED  
 DESCARGA HIDRAÚLICA FRONTAL / 4X4 / ARTICULADO

**CARATTERISTICHE TECNICHE**  
 DONNEES TECHNIQUES  
 SPECIFICATIONS  
 CARACTERÍSTICAS TÉCNICA

## DM 1000 NT/SN

<b>CAPACITA' DELLA BENNA</b> CAPACITE' DE LA BENNE <b>SKIP CAPACITIES</b> CAPACIDAD DE LA TOLVA	<b>A RASO</b> A RAS <b>STRUCK</b> NIVEL DEL AGUA	<b>1000 l</b>	<b>A COLMO</b> COMBLEE <b>HEAPED</b> COLMADA	<b>1200 l</b>
<b>PORTATA</b> PORTEE <b>MAX PAYLOAD</b> CARGA ÚTIL <b>PESO A VUOTO</b> POIDS A VIDE <b>UNLOADED WEIGHT</b> PESO EN VACÍO				<b>2500 kg</b> <b>1390 kg</b>
<b>MOTORE</b> MOTEUR <b>ENGINE</b> MOTOR	<b>DIESEL / AVV. ELETTRICO</b> <b>DIESEL / DEMARRAGE ELECTRIQUE</b> <b>DIESEL / ELECTRIC START</b> <b>DIESEL / ARRANQUE ELÉCTRICO</b>		<b>HATZ 2G40</b> <b>LOMBARDINI 9LD625.2</b>	
<b>POTENZA</b> PUISSANCE <b>POWER</b> POTENCIA MOTOR			<b>HATZ 23.0 HP</b> <b>LOMBARDINI 28.5 HP</b>	
<b>NR CILINDRI</b> NR CYLINDRES <b>NR CYLINDERS</b> NR CILINDROS				<b>2</b>
<b>TRAMMISSIONE</b> TRANSMISSION <b>TRANSMISSION</b> TRASMISIÓN			<b>MECCANICA</b> <b>MECANIQUE</b> <b>MECHANICAL</b> <b>MECANICA</b>	
<b>MARCE AVANTI / RETRO</b> VITESSE AV / AR <b>FORWARD / REVERSE GEARS</b> VELOCIDADES ADELANTE / ATRÁS				<b>4/4</b>
<b>FRIZIONE</b> EMBAYAGE <b>CLUTH</b> EMBRAGUE			<b>MONODISCO A SECCO</b> <b>MONODISQUE A SEC</b> <b>SINGLE DRY PLATE</b> <b>MONODISCO EN SECO</b>	
<b>VELOCITA' MAX</b> VITESSE MAX <b>MAX SPEED</b> VELOCIDAD MAX				<b>25 km/hr</b>
<b>FRENI</b> FREINS <b>BRAKES</b> FRENOS			<b>IDRAULICI SULLE 4 RUOTE</b> <b>HYDRAULIQUES SUR LES 4 ROUES</b> <b>4 WHEELS HYDRAULIC FOOTBRAKES</b> <b>HIDRAÚLICOS SOBRE 4 RUEDAS</b>	
<b>RUOTE MOTRICI</b> ROUES MOTRICES <b>WHEELS DRIVE</b> RUEDAS MOTRICES				<b>4</b>
<b>PNEUMATICI</b> PNEUS <b>TYRES</b> NEUMÁTICOS				<b>7.50-16</b>

Tutte le immagini ed i dati tecnici sono a titolo indicativo e potranno essere modificati senza preavviso.  
 All images and technical data are for illustrative purposes and can be changed without prior notice.  
 Toutes les images et les données techniques sont indicatives et peuvent être changées sans préavis.  
 Todas las imágenes y los datos técnicos son ilustrativos y podrán ser modificados sin previo aviso.

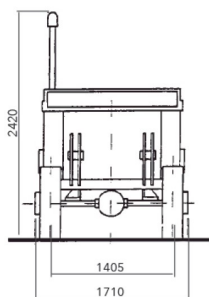
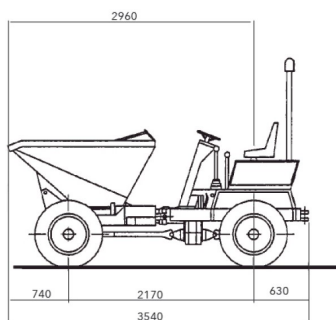


**SCARICO IDRAULICO TRILATERALE 180° / 4X4 / ARTICOLATO**  
 DESCARGEMENT HYDRAULIQUE TRILATERAL 180° / 4X4 / ARTICULER  
**HYDRAULIC THREE SIDES 180° DISCHARGE / 4X4 / ARTICULATED**  
 DESCARGA HIDRAÚLICA TRILATERAL 180° / 4X4 / ARTICULADO

**CARATTERISTICHE TECNICHE**  
 DONNEES TECHNIQUES  
 SPECIFICATIONS  
 CARACTERÍSTICAS TÉCNICA

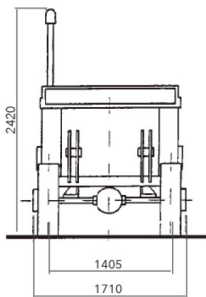
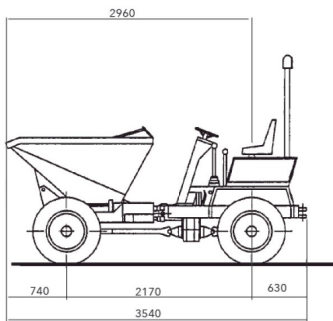
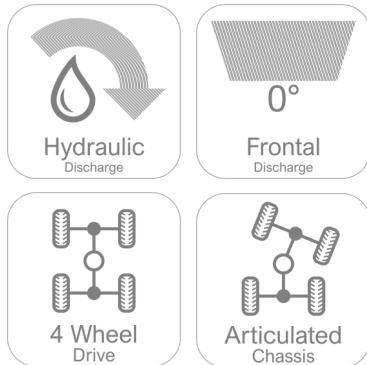
## DM 1000 NT/SN/3L

<b>CAPACITA' DELLA BENNA</b> CAPACITE' DE LA BENNE <b>SKIP CAPACITIES</b> CAPACIDAD DE LA TOLVA	<b>A RASO</b> A RAS <b>STRUCK</b> NIVEL DEL AGUA	<b>1000 ℓ</b>	<b>A COLMO</b> COMBLEE <b>HEAPED</b> COLMADA	<b>1200 ℓ</b>
<b>PORTATA</b> PORTEE <b>MAX PAYLOAD</b> CARGA ÚTIL <b>PESO A VUOTO</b> POIDS A VIDE <b>UNLOADED WEIGHT</b> PESO EN VACÍO				<b>2500 kg</b>  <b>1390 kg</b>
<b>MOTORE</b> MOTEUR <b>ENGINE</b> MOTOR <b>POTENZA</b> PUISSANCE <b>POWER</b> POTENCIA MOTOR	<b>DIESEL / AVV. ELETTRICO</b> <b>DIESEL / DEMARRAGE ELECTRIQUE</b> <b>DIESEL / ELECTRIC START</b> <b>DIESEL / ARRANQUE ELÉCTRICO</b>		<b>HATZ 2G40</b> <b>LOMBARDINI 9LD625.2</b> <b>HATZ 23.0 HP</b> <b>LOMBARDINI 28.5 HP</b>	
<b>NR CILINDRI</b> NR CYLINDRES NR CYLINDERS NR CILINDROS <b>TRASMISSIONE</b> TRANSMISSION <b>TRANSMISSION</b> TRASMISIÓN			<b>MECCANICA</b> MECANIQUE <b>MECHANICAL</b> MECANICA	<b>2</b>
<b>MARCE AVANTI / RETRO</b> VITESSE AV / AR <b>FORWARD / REVERSE GEARS</b> VELOCIDADES ADELANTE / ATRÁS				<b>4/4</b>
<b>FRIZIONE</b> EMBAYAGE <b>CLUTH</b> EMBRAGUE <b>VELOCITA' MAX</b> VITESSE MAX <b>MAX SPEED</b> VELOCIDAD MAX			<b>MONODISCO A SECCO</b> MONODISQUE A SEC <b>SINGLE DRY PLATE</b> MONODISCO EN SECO	<b>25 km/hr</b>
<b>FRENI</b> FREINS <b>BRAKES</b> FRENOS <b>RUOTE MOTRICI</b> ROUES MOTRICES <b>WHEELS DRIVE</b> RUEDAS MOTRICES <b>PNEUMATICI</b> PNEUS <b>TYRES</b> NEUMÁTICOS			<b>IDRAULICI SULLE 4 RUOTE</b> HYDRAULIQUES SUR LES 4 ROUES <b>4 WHEELS HYDRAULIC FOOTBRAKES</b> HIDRAÚLICOS SOBRE 4 RUEDAS	<b>4</b>  <b>7.50-16</b>



Tutte le immagini ed i dati tecnici sono a titolo indicativo e potranno essere modificati senza preavviso.  
 All images and technical data are for illustrative purposes and can be changed without prior notice.  
 Toutes les images et les données techniques sont indicatives et peuvent être changées sans préavis.  
 Todas las imágenes y los datos técnicos son ilustrativos y podrán ser modificados sin previo aviso.





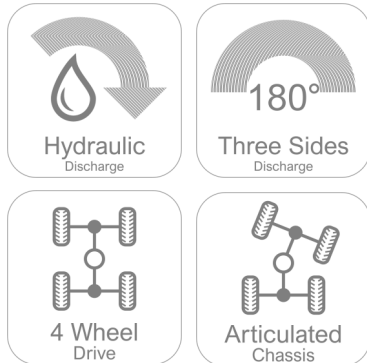
**SCARICO IDRAULICO FRONTALE / 4X4 / ARTICOLATO**  
 DESCARGEMENT HYDRAULIQUE FRONTAL / 4X4 / ARTICULER  
 HYDRAULIC FRONTAL DISCHARGE / 4X4 / ARTICULATED  
 DESCARGA HIDRAÚLICA FRONTAL / 4X4 / ARTICULADO

**CARATTERISTICHE TECNICHE**  
 DONNEES TECHNIQUES  
 SPECIFICATIONS  
 CARACTERÍSTICAS TÉCNICA

## DM 1200 NT/SN

<b>CAPACITA' DELLA BENNA</b> CAPACITE' DE LA BENNE <b>SKIP CAPACITIES</b> CAPACIDAD DE LA TOLVA	<b>A RASO</b> A RAS <b>STRUCK</b> NIVEL DEL AGUA	<b>1200 ℓ</b>	<b>A COLMO</b> COMBLEE <b>HEAPED</b> COLMADA	<b>1500 ℓ</b>
<b>PORTATA</b> PORTEE <b>MAX PAYLOAD</b> CARGA ÚTIL <b>PESO A VUOTO</b> POIDS A VIDE <b>UNLOADED WEIGHT</b> PESO EN VACÍO				<b>3000 kg</b> <b>1500 kg</b>
<b>MOTORE</b> MOTEUR <b>ENGINE</b> MOTOR	<b>DIESEL / AVV. ELETTRICO</b> <b>DIESEL / DEMARRAGE ELECTRIQUE</b> <b>DIESEL / ELECTRIC START</b> <b>DIESEL / ARRANQUE ELÉCTRICO</b>		<b>HATZ 2G40</b> <b>LOMBARDINI 9LD625.2</b>	
<b>POTENZA</b> PUISSANCE <b>POWER</b> POTENCIA MOTOR			<b>HATZ 23.0 HP</b> <b>LOMBARDINI 28.5 HP</b>	
<b>NR CILINDRI</b> NR CYLINDRES <b>NR CYLINDERS</b> NR CILINDROS				<b>2</b>
<b>TRAMMISSIONE</b> TRANSMISSION <b>TRANSMISSION</b> TRASMISIÓN			<b>MECCANICA</b> <b>MECANIQUE</b> <b>MECHANICAL</b> <b>MECANICA</b>	
<b>MARCE AVANTI / RETRO</b> VITESSE AV / AR <b>FORWARD / REVERSE GEARS</b> VELOCIDADES ADELANTE / ATRÁS				<b>4/4</b>
<b>FRIZIONE</b> EMBAYAGE <b>CLUTH</b> EMBRAGUE			<b>MONODISCO A SECCO</b> <b>MONODISQUE A SEC</b> <b>SINGLE DRY PLATE</b> <b>MONODISCO EN SECO</b>	
<b>VELOCITA' MAX</b> VITESSE MAX <b>MAX SPEED</b> VELOCIDAD MAX				<b>25 km/hr</b>
<b>FRENI</b> FREINS <b>BRAKES</b> FRENOS			<b>IDRAULICI SULLE 4 RUOTE</b> <b>HYDRAULIQUES SUR LES 4 ROUES</b> <b>4 WHEELS HYDRAULIC FOOTBRAKES</b> <b>HIDRAÚLICOS SOBRE 4 RUEDAS</b>	
<b>RUOTE MOTRICI</b> ROUES MOTRICES <b>WHEELS DRIVE</b> RUEDAS MOTRICES				<b>4</b>
<b>PNEUMATICI</b> PNEUS <b>TYRES</b> NEUMÁTICOS				<b>10.0/75-15.3</b>

Tutte le immagini ed i dati tecnici sono a titolo indicativo e potranno essere modificati senza preavviso.  
 All images and technical data are for illustrative purposes and can be changed without prior notice.  
 Toutes les images et les données techniques sont indicatives et peuvent être changées sans préavis.  
 Todas las imágenes y los datos técnicos son ilustrativos y podrán ser modificados sin previo aviso.

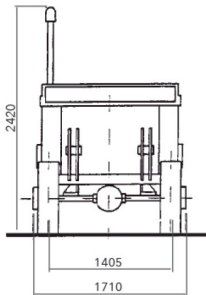
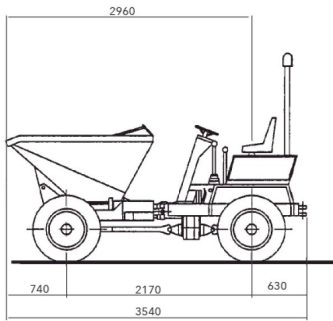


**SCARICO IDRAULICO TRILATERALE 180° / 4X4 / ARTICOLATO**  
**DESCHARGEMENT HYDRAULIQUE TRILATERAL 180° / 4X4 / ARTICULER**  
**HYDRAULIC THREE SIDES 180° DISCHARGE / 4X4 / ARTICULATED**  
**DESCARGA HIDRAÚLICA TRILATERAL 180° / 4X4 / ARTICULADO**

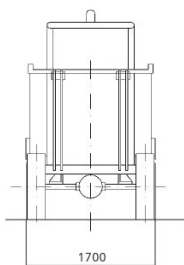
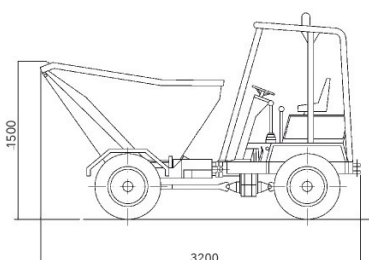
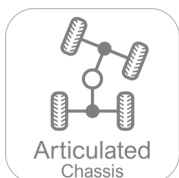
**CARATTERISTICHE TECNICHE**  
 DONNEES TECHNIQUES  
 SPECIFICATIONS  
 CARACTERÍSTICAS TÉCNICA

## DM 1200 NT/SN/3L

<b>CAPACITA' DELLA BENNA</b> CAPACITE' DE LA BENNE <b>SKIP CAPACITIES</b> CAPACIDAD DE LA TOLVA	<b>A RASO</b> A RAS <b>STRUCK</b> NIVEL DEL AGUA	<b>1200 ℓ</b>	<b>A COLMO</b> COMBLEE <b>HEAPED</b> COLMADA	<b>1500 ℓ</b>
<b>PORTATA</b> PORTEE <b>MAX PAYLOAD</b> CARGA ÚTIL <b>PESO A VUOTO</b> POIDS A VIDE <b>UNLOADED WEIGHT</b> PESO EN VACÍO				<b>3000 kg</b>   <b>1700 kg</b>
<b>MOTORE</b> MOTEUR <b>ENGINE</b> MOTOR <b>POTENZA</b> PUISSANCE <b>POWER</b> POTENCIA MOTOR	<b>DIESEL / AVV. ELETTRICO</b> <b>DIESEL / DEMARRAGE ELECTRIQUE</b> <b>DIESEL / ELECTRIC START</b> <b>DIESEL / ARRANQUE ELÉCTRICO</b>		<b>HATZ 2G40</b> <b>LOMBARDINI 9LD625.2</b> <b>HATZ 23.0 HP</b> <b>LOMBARDINI 28.5 HP</b>	
<b>NR CILINDRI</b> NR CYLINDRES <b>NR CYLINDERS</b> NR CILINDROS <b>TRASMISSIONE</b> TRANSMISSION <b>TRANSMISSION</b> TRASMISIÓN			<b>MECCANICA</b> MECANIQUE <b>MECHANICAL</b> MECANICA	<b>2</b>
<b>MARCE AVANTI / RETRO</b> VITESSE AV / AR <b>FORWARD / REVERSE GEARS</b> VELOCIDADES ADELANTE / ATRÁS				<b>4/4</b>
<b>FRIZIONE</b> EMBAYAGE <b>CLUTH</b> EMBRAGUE <b>VELOCITA' MAX</b> VITESSE MAX <b>MAX SPEED</b> VELOCIDAD MAX			<b>MONODISCO A SECCO</b> MONODISQUE A SEC <b>SINGLE DRY PLATE</b> MONODISCO EN SECO	<b>25 km/hr</b>
<b>FRENI</b> FREINS <b>BRAKES</b> FRENOS <b>RUOTE MOTRICI</b> ROUES MOTRICES <b>WHEELS DRIVE</b> RUEDAS MOTRICES <b>PNEUMATICI</b> PNEUS <b>TYRES</b> NEUMÁTICOS			<b>IDRAULICI SULLE 4 RUOTE</b> HYDRAULIQUES SUR LES 4 ROUES <b>4 WHEELS HYDRAULIC FOOTBRAKES</b> HIDRÁULICOS SOBRE 4 RUEDAS	<b>4</b>   <b>10.0/75-15.3</b>



Tutte le immagini ed i dati tecnici sono a titolo indicativo e potranno essere modificati senza preavviso.  
 All images and technical data are for illustrative purposes and can be changed without prior notice.  
 Toutes les images et les données techniques sont indicatives et peuvent être changées sans préavis.  
 Todas las imágenes y los datos técnicos son ilustrativos y podrán ser modificados sin previo aviso.



**SCARICO IDRAULICO FRONTALE IN ALTEZZA / 4X4 / ARTICOLATO**  
 DESCHARGEMENT HYDRAULIQUE FRONTAL EN HAUTER / 4X4 / ARTICULER  
**HYDRAULIC HIGH TIP FRONTAL DISCHARGE / 4X4 / ARTICULATED**  
 DESCARGA HIDRAÚLICA FRONTAL EN ALTURA / 4X4 / ARTICULADO

**CARATTERISTICHE TECNICHE**

DONNEES TECHNIQUES

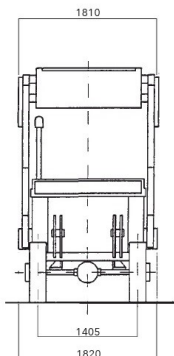
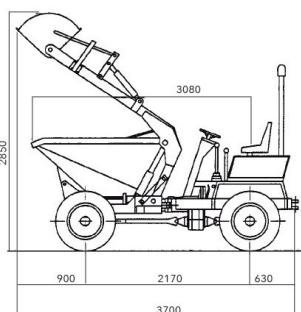
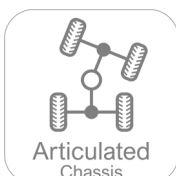
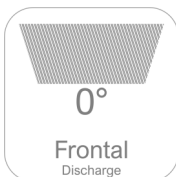
SPECIFICATIONS

CARACTERISTICAS TÉCNICA

## DM 1200 SN/HD

<b>CAPACITA' DELLA BENNA</b> CAPACITE' DE LA BENNE <b>SKIP CAPACITIES</b> CAPACIDAD DE LA TOLVA	<b>A RASO</b> A RAS <b>STRUCK</b> NIVEL DEL AGUA	<b>1200 ℓ</b>	<b>A COLMO</b> COMBLEE <b>HEAPED</b> COLMADA	<b>1500 ℓ</b>
<b>ALTEZZA DI SCARICO FRONTALE</b> HAUTEUR DE DÉCHARGE FRONTAL <b>FRONT DISCHARGE HEIGHT</b> ALTURA DE DESCARGA FRONTAL				<b>1500 mm</b>
<b>PORTATA</b> PORTEE <b>MAX PAYLOAD</b> CARGA ÚTIL				<b>3000 kg</b>
<b>PESO A VUOTO</b> POIDS A VIDE <b>UNLOADED WEIGHT</b> PESO EN VACÍO				<b>1500 kg</b>
<b>MOTORE</b> MOTEUR <b>ENGINE</b> MOTOR	<b>DIESEL / AVV. ELETTRICO</b> <b>DIESEL / DEMARRAGE ELECTRIQUE</b> <b>DIESEL / ELECTRIC START</b> <b>DIESEL / ARRANQUE ELÉCTRICO</b>		<b>HATZ 2G40</b> <b>LOMBARDINI 9LD625.2</b>	
<b>POTENZA</b> PUISSANCE <b>POWER</b> POTENCIA MOTOR			<b>HATZ 23.0 HP</b> <b>LOMBARDINI 28.5 HP</b>	
<b>NR CILINDRI</b> NR CYLINDRES <b>NR CYLINDERS</b> NR CILINDROS				<b>2</b>
<b>TRASMISSIONE</b> TRANSMISSION <b>TRANSMISSION</b> TRASMISIÓN			<b>MECCANICA</b> <b>MECANIQUE</b> <b>MECHANICAL</b> <b>MECANICA</b>	
<b>MARCE AVANTI / RETRO</b> VITESSE AV / AR <b>FORWARD / REVERSE GEARS</b> VELOCIDADES ADELANTE / ATRÁS				<b>4/4</b>
<b>FRIZIONE</b> EMBAYAGE <b>CLUTH</b> EMBRAGUE			<b>MONODISCO A SECCO</b> <b>MONODISQUE A SEC</b> <b>SINGLE DRY PLATE</b> <b>MONODISCO EN SECO</b>	
<b>VELOCITA' MAX</b> VITESSE MAX <b>MAX SPEED</b> VELOCIDAD MAX				<b>25 km/hr</b>
<b>FRENI</b> FREINS <b>BRAKES</b> FRENOS			<b>IDRAULICI SULLE 4 RUOTE</b> <b>HYDRAULIQUES SUR LES 4 ROUES</b> <b>4 WHEELS HYDRAULIC FOOTBRAKES</b> <b>HIDRÁULICOS SOBRE 4 RUEDAS</b>	
<b>RUOTE MOTRICI</b> ROUES MOTRICES <b>WHEELS DRIVE</b> RUEDAS MOTRICES				<b>4</b>
<b>PNEUMATICI</b> PNEUS <b>TYRES</b> NEUMÁTICOS				<b>10.0/75-15.3</b>

Tutte le immagini ed i dati tecnici sono a titolo indicativo e potranno essere modificati senza preavviso.  
 All images and technical data are for illustrative purposes and can be changed without prior notice.  
 Toutes les images et les données techniques sont indicatives et peuvent être changées sans préavis.  
 Todas las imágenes y los datos técnicos son ilustrativos y podrán ser modificados sin previo aviso.



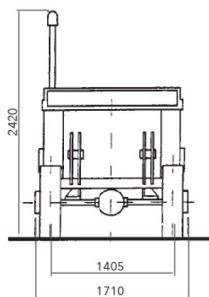
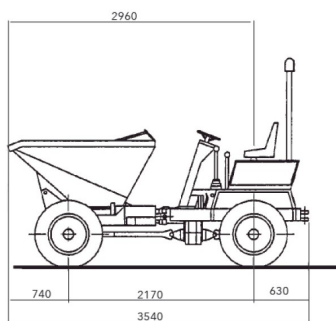
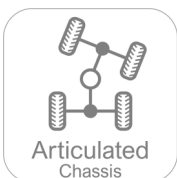
**SCARICO IDRAULICO FRONTALE CON PALA AUTOCARICANTE / 4X4 / ARTICOLATO**  
 DESCARGEMENT HYDRAULIQUE FRONTAL AVEC PELLE CHERGEUSE / 4X4 / ARTICULER  
**HYDRAULIC FRONTAL TIPPING DISCHARGE WITH SHOVEL / 4X4 / ARTICULATED**  
 DESCARGA HIDRÁULICA FRONTAL EN ALTURA CON PALA / 4X4 / ARTICULADO

**CARATTERISTICHE TECNICHE**  
 DONNEES TECHNIQUES  
 SPECIFICATIONS  
 CARACTERÍSTICAS TÉCNICA

## DM 1200 SN/P

<b>CAPACITA' DELLA BENNA</b> CAPACITE' DE LA BENNE <b>SKIP CAPACITIES</b> CAPACIDAD DE LA TOLVA	<b>A RASO</b> A RAS <b>STRUCK</b> NIVEL DEL AGUA	<b>1200 ℓ</b>	<b>A COLMO</b> COMBLEE <b>HEAPED</b> COLMADA	<b>1500 ℓ</b>
<b>PORTATA</b> PORTEE <b>MAX PAYLOAD</b> CARGA ÚTIL <b>PESO A VUOTO</b> POIDS A VIDE <b>UNLOADED WEIGHT</b> PESO EN VACÍO				<b>3000 kg</b>   <b>1700 kg</b>
<b>MOTORE</b> MOTEUR <b>ENGINE</b> MOTOR	<b>DIESEL / AVV. ELETTRICO</b> <b>DIESEL / DEMARRAGE ELECTRIQUE</b> <b>DIESEL / ELECTRIC START</b> <b>DIESEL / ARRANQUE ELÉCTRICO</b>		<b>HATZ 2G40</b> <b>LOMBARDINI 9LD625.2</b>	
<b>POTENZA</b> PUISSANCE <b>POWER</b> POTENCIA MOTOR			<b>HATZ 23.0 HP</b> <b>LOMBARDINI 28.5 HP</b>	
<b>NR CILINDRI</b> NR CYLINDRES <b>NR CYLINDERS</b> NR CILINDROS				<b>2</b>
<b>TRAMMISSIONE</b> TRANSMISSION <b>TRANSMISSION</b> TRASMISIÓN			<b>MECCANICA</b> <b>MECANIQUE</b> <b>MECHANICAL</b> <b>MECANICA</b>	
<b>MARCE AVANTI / RETRO</b> VITESSE AV / AR <b>FORWARD / REVERSE GEARS</b> VELOCIDADES ADELANTE / ATRÁS				<b>4/4</b>
<b>FRIZIONE</b> EMBAYAGE <b>CLUTH</b> EMBRAGUE			<b>MONODISCO A SECCO</b> <b>MONODISQUE A SEC</b> <b>SINGLE DRY PLATE</b> <b>MONODISCO EN SECO</b>	
<b>VELOCITA' MAX</b> VITESSE MAX <b>MAX SPEED</b> VELOCIDAD MAX				<b>25 km/hr</b>
<b>FRENI</b> FREINS <b>BRAKES</b> FRENOS			<b>IDRAULICI SULLE 4 RUOTE</b> <b>HYDRAULIQUES SUR LES 4 ROUES</b> <b>4 WHEELS HYDRAULIC FOOTBRAKES</b> <b>HIDRÁULICOS SOBRE 4 RUEDAS</b>	
<b>RUOTE MOTRICI</b> ROUES MOTRICES <b>WHEELS DRIVE</b> RUEDAS MOTRICES				<b>4</b>
<b>PNEUMATICI</b> PNEUS <b>TYRES</b> NEUMÁTICOS				<b>10.0/75-15.3</b>

Tutte le immagini ed i dati tecnici sono a titolo indicativo e potranno essere modificati senza preavviso.  
 All images and technical data are for illustrative purposes and can be changed without prior notice.  
 Toutes les images et les données techniques sont indicatives et peuvent être changées sans préavis.  
 Todas las imágenes y los datos técnicos son ilustrativos y podrán ser modificados sin previo aviso.



FABBRICATO 100% IN  
 MANUFACTURED 100% IN  
 FABRIQUE A 100% EN  
 FABRICADO 100% EN

1 YEAR  
**WARRANTY**  
 LIMITED

**SCARICO IDRAULICO FRONTALE / 4X4 / ARTICOLATO**

DESCHARGEMENT HYDRAULIQUE FRONTAL / 4X4 / ARTICULER

HYDRAULIC FRONTAL DISCHARGE / 4X4 / ARTICULATED

DESCARGA HIDRAÚLICA FRONTAL / 4X4 / ARTICULADO

**CARATTERISTICHE TECNICHE**

DONNEES TECHNIQUES

SPECIFICATIONS

CARACTERÍSTICAS TÉCNICA

**DM 1500 SNF**

<b>CAPACITA' DELLA BENNA</b> CAPACITE' DE LA BENNE <b>SKIP CAPACITIES</b> CAPACIDAD DE LA TOLVA	<b>A RASO</b> A RAS <b>STRUCK</b> NIVEL DEL AGUA	<b>1200 ℓ</b>	<b>A COLMO</b> COMBLEE <b>HEAPED</b> COLMADA	<b>1500 ℓ</b>
<b>PORTATA</b> PORTEE <b>MAX PAYLOAD</b> CARGA ÚTIL				<b>3480 kg</b>
<b>PESO A VUOTO</b> POIDS A VIDE <b>UNLOADED WEIGHT</b> PESO EN VACÍO				<b>1770 kg</b>
<b>MOTORE</b> MOTEUR <b>ENGINE</b> MOTOR	<b>DIESEL / AVV. ELETTRICO</b> <b>DIESEL / DEMARRAGE ELECTRIQUE</b> <b>DIESEL / ELECTRIC START</b> <b>DIESEL / ARRANQUE ELÉCTRICO</b>		<b>LOMBARDINI</b> <b>LDW 1603 NR</b>	
<b>POTENZA</b> PUISSANCE <b>POWER</b> POTENCIA MOTOR				<b>36.0 HP / 26.4 kW</b>
<b>NR CILINDRI</b> NR CYLINDRES <b>NR CYLINDERS</b> NR CILINDROS				<b>3</b>
<b>TRASMISSIONE</b> TRANSMISSION <b>TRANSMISSION</b> TRASMISIÓN			<b>MECCANICA</b> <b>MECANIQUE</b> <b>MECHANICAL</b> <b>MECANICA</b>	
<b>MARCE AVANTI / RETRO</b> VITESSE AV / AR <b>FORWARD / REVERSE GEARS</b> VELOCIDADES ADELANTE / ATRÁS				<b>4/4</b>
<b>FRIZIONE</b> EMBRAYAGE <b>CLUTH</b> EMBRAGUE			<b>MONODISCO A SECCO</b> <b>MONODISQUE A SEC</b> <b>SINGLE DRY PLATE</b> <b>MONODISCO EN SECO</b>	
<b>VELOCITA' MAX</b> VITESSE MAX <b>MAX SPEED</b> VELOCIDAD MAX				<b>23 km/hr</b>
<b>FRENI</b> FREINS <b>BRAKES</b> FRENOS			<b>IDRAULICI SULLE 4 RUOTE</b> <b>HYDRAULIQUES SUR LES 4 ROUES</b> <b>4 WHEELS HYDRAULIC FOOTBRAKES</b> <b>HIDRÁULICOS SOBRE 4 RUEDAS</b>	
<b>RUOTE MOTRICI</b> ROUES MOTRICES <b>WHEELS DRIVE</b> RUEDAS MOTRICES				<b>4</b>
<b>PNEUMATICI</b> PNEUS <b>TYRES</b> NEUMÁTICOS				<b>10.0/75-15.3</b>

Tutte le immagini ed i dati tecnici sono a titolo indicativo e potranno essere modificati senza preavviso.  
 All images and technical data are for illustrative purposes and can be changed without prior notice.  
 Toutes les images et les données techniques sont indicatives et peuvent être changées sans préavis.  
 Todas las imágenes y los datos técnicos son ilustrativos y podrán ser modificados sin previo aviso.



Accessori Accessoires Accessories Accesorios	DM 800 2RM	DM 1000 2RM	DM 800 NT/SN	DM 800 NT/SN/3L	DM 1000 NT/SN	DM 1000 NT/SN/3L	DM 1200 NT/SN	DM 1200 NT/SN/3L	DM 1200 SN/HD	DM 1200 SN/P	DM 1500 SNF
<b>Sistema di illuminazione</b> Lighting system <b>Système d'éclairage</b> Sistema de iluminación	✓	✓	✓	✓	✓	✓	✓	✓	✓	✓	✓
<b>Tetto di protezione</b> Protection roof <b>Toit de protection</b> Techo de protección	✓	✓	✓	✓	✓	✓	✓	✓	✓	✓	✓
<b>Sterzo idraulico</b> Hydraulic steering <b>Direction assistée</b> Dirección Hidráulica	✓	✓									
<b>Pneumatici 10.0/75-15.3</b> Tires 10.0/75-15.3 <b>Pneus 10,0/75-15,3</b> Neumáticos 10.0/75-15.3					✓	✓	✓	✓	✓	✓	



🇮🇹 Siamo **Nicoletti-International**  
 Con sede centrale e stabilimenti in ITALIA e vendite in America, Europa, Africa, Medio Oriente e Oceania.

🇬🇧 We are **Nicoletti-International**  
 With Central Office and Factories in ITALY and sales in America, Europe, Africa, the Middle East and Oceania.

🇪🇸 Somos **Nicoletti-International**  
 Con Oficina Central y Fábricas en ITALIA y ventas en América, Europa, África, Medio Oriente y Oceania.

🇮🇹 **Riguardo noi.** I nostri macchinari e attrezzature per l'edilizia sono **fabbricati al 100% in ITALIA** e soddisfano tutti gli **standard europei**.

Abbiamo ridotto la catena commerciale, la nostra è una **vendita diretta dalla fabbrica**, e possiamo trasferire ai nostri clienti un prezzo più competitivo con qualità europea.

Le nostre attrezzature sono prodotte da **Nicoletti & Associati** in Italia, in modo da poter **personalizzare le esigenze** dei nostri clienti.

Intendiamo rafforzare il settore delle costruzioni attraverso nuove tecnologie con **qualità europea a prezzo di fabbrica**.

Offriamo il servizio di **progettazione e consulenza** affinché i nostri clienti raggiungano la massima efficienza, qualità e sicurezza.

🇬🇧 **About us.** Our Construction Equipment is **Manufactured 100% in ITALY** and meets all **European Standards**.

We have reduced the commercial chain, with our **Factory Direct Sale**, we can offer to our customers a competitive price with European Quality.

Our equipment is manufactured by **Nicoletti & Associates** in Italy, that is why we can **customize customers requirements**.

We intend to strengthen the construction industry through new technologies with **European Quality at Factory Price**.

We offer the **Design and Consulting Service** so that our clients can achieve maximum efficiency, with quality and safety.

🇪🇸 **Acerca de nosotros.** Nuestra Maquinaria y Equipo para Construcción es **Fabricado 100% en ITALIA** y cumple todos las **Normas Europeas**.

Hemos reducido la cadena comercial, la nuestra es una **Venta Directo de Fábrica** y podemos trasladar a nuestro cliente un precio mas competitivo con Calidad Europea.

Nuestros equipos son fabricados por **Nicoletti & Asociados** en Italia, por esto podemos **Personalizar las Necesidades** de nuestros clientes.

Nos proponemos reforzar la industria de la construcción a través de nuevas tecnologías con **Calidad Europea a Precio de Fábrica**.

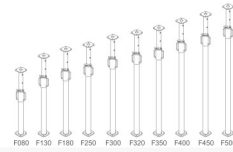
Ofrecemos el Servicio de **Diseño y Asesoría** para que nuestros clientes alcancen la máxima eficiencia, con calidad y seguridad.



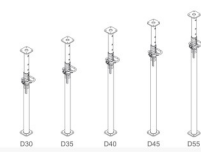
**Monobloque**  
Sistema Modular de Construcción



**Cortadoras y Dobladoras**  
de varilla para construcción



**Puntales Serie F**



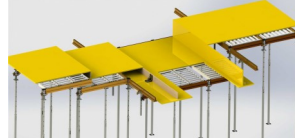
**Puntales Clase D**



**NIC-10**  
Encofrado vertical



**MULTI-DECK**  
Encofrado para losas



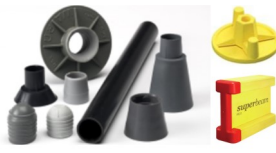
**VIGA-FLEX**  
Encofrado para Vigas



**HERCULES**  
Encofrado para Losas



**SAFE**  
Sistemas de Protección



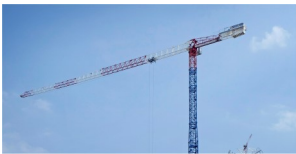
**Accesorios**  
Para Encofrado



**Serie GP**  
Generadores Eléctricos



**Serie MS**  
Generadores Eléctricos



**Grúas Torre**



**Grúas Auto-Desplegables**



**Mezcladoras de Concreto**  
descarga a inversión de marcha



**Serie TTM**  
Plantas de Concreto



**Serie TORRE**  
Plantas de Concreto



**Serie RBX**  
Plantas de Concreto



**VERTICAL**  
Plantas de Concreto Verticales



**HORIZONTAL**  
Plantas de Concreto Horizontales



**Máquinas de Contrapiso**  
Mezcladoras y transportadoras de mortero



**Auto-Hormigoneras**  
Serie DB

**Volquetes**  
Serie DM



Tutte le immagini ed i dati tecnici sono a titolo indicativo e potranno essere modificati senza preavviso.  
 All images and technical data are for illustrative purposes and can be changed without prior notice.  
 Toutes les images et les données techniques sont indicatives et peuvent être changées sans préavis.  
 Todas las imágenes y los datos técnicos son ilustrativos y podrán ser modificados sin previo aviso.  
 CAT-NI - 90 Dumpers Series DM - 2022-01 TA[ENG|FRA|ESP|01|2022]RCA - ©Nicoletti-International.com

# nicoletti International

Fabbricati da | Made by | Fabriqué par | Fabricado por  
Nicoletti International S.r.l. & Partners  
Via Monte Verlaldo 48 36073 Cornedo Vicentino (VI) IT  
[info@nicoletti-international.com](mailto:info@nicoletti-international.com) | +39 0445 192 2225

[www.nicoletti-international.com](http://www.nicoletti-international.com)



**nicoletti-castro**

Distribuidor para Latinoamérica  
Nicoletti-Castro México, S.A.  
[info@nicoletti-castro.com](mailto:info@nicoletti-castro.com)

[www.nicoletti-castro.com](http://www.nicoletti-castro.com)

**nicoletti**  
uruguay

Distribuidor para Uruguay  
Nicoletti Uruguay, S.A.  
[info@nicoletti-uruguay.com](mailto:info@nicoletti-uruguay.com)

[www.nicoletti-uruguay.com](http://www.nicoletti-uruguay.com)

**italEquipos**

Distribuidor para Costa Rica  
ItalEquipos Inc, S.A.  
[info@ital-equipos.com](mailto:info@ital-equipos.com)

[www.ital-equipos.com](http://www.ital-equipos.com)